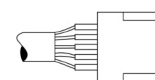
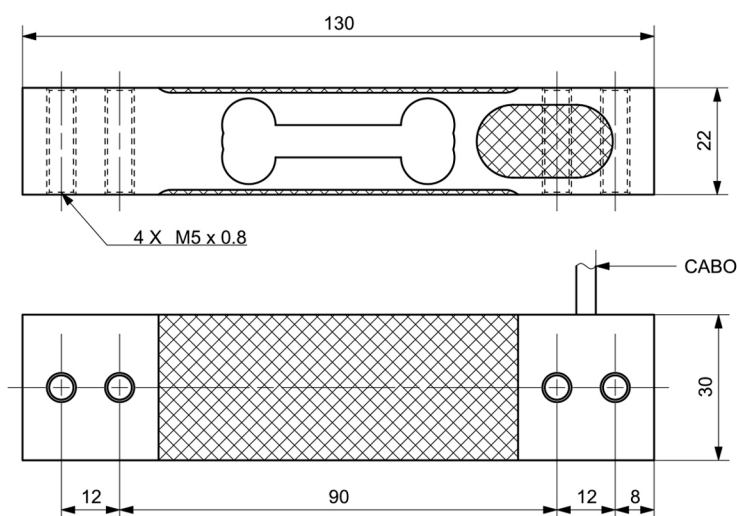


D-SPLN-H

- SPLN - saída analógica em mV, 0-10V e 4-20mA
- D-SPLN saída digital RS485
- Cap de 3 kg... 40 kg
- Balanceada
- Em alumínio anodizado
- Classe acima de 10.000 div - consultar
- Cabo elétrico CAB anti EMI
- IP 66 - IP 67 opcional

Dimensões Mecânicas em milímetros



Consultar outros tipos de conectores

- (1) Tamanho de cabo sob encomenda
- (2) Conector sob encomenda
- (3) Proteção em ambientes corrosivos - opcional

Opções de saída

| | |
|-------------------|---|
| Saída mV | Saída padrão do sensor - Especificações abaixo |
| Saída 0-10V | Mesmas especificações do cartão TDA0-10V IWM |
| Saída 4-20mA | Mesmas especificações do cartão TDA4-20mA IWM |
| Saída RS485/RS232 | Para comunicação com controlador/indicador ou CLP |

Especificações Técnicas

| | | |
|--|----------------------------------|---------------|
| Capacidade | 5, 10, 20, 30, 50 | |
| Sensibilidade | mV/V | 2.0 ± 0.2 |
| Não linearidade | %F.S. | <0.015 |
| Histerese | %F.S. | <0.015 |
| Repetibilidade | %F.S. | <0.017 |
| Efeito acomodação (30 minutos) | %F.S. | <0.018 |
| Balança de zero | mV/V | 0 ± 0,04 |
| Efeito de temperatura na sensibilidade | %F.S./10°C | <0.017 |
| Efeito de temperatura no zero | %F.S./10°C | <0.017 |
| Impedância de entrada | Ω | 410 ± 30 |
| Impedância de saída | Ω | 350 ± 5 |
| Resistência de isolamento | M Ω | >2000 @ 50VDC |
| Tensão de referência | V | 5.0000 |
| Tensão recomendada | V | ≤5 |
| Máxima tensão | V | 18 |
| Faixa de temperatura nominal | °C | -0 ~ +50 |
| Faixa de temperatura operação | °C | -10 ~ +70 |
| Deflexão nominal aproximada | mm | ~0.3 |
| Sobrecarga segura | %F.S. | ~150 |
| Sobrecarga máxima | %F.S. | ~300 |
| Tamanho da plataforma ⁽¹⁾ | mm | 400 x 400 |
| Tamanho do cabo | m | 3 |
| Cabos de sense | sense + / sense - | Opcional |
| Tipo de cabo | Redondo PVC - Malha EMI - 5 Fios | #AWG26 |
| Malha extra de proteção no cabo | Opcional | |
| Torque Nominal | Nm | 6.8 |
| Material do corpo | Alumínio anodizado | |
| Peso aproximado | Kg | 0.2 |
| Proteção ambiental ⁽²⁾ | IP | IP 66/67 |

Especificações técnicas acima são definidas pela norma européia OIML - Organização Internacional de Metrologia Legal - e testadas em ambiente de laboratório.

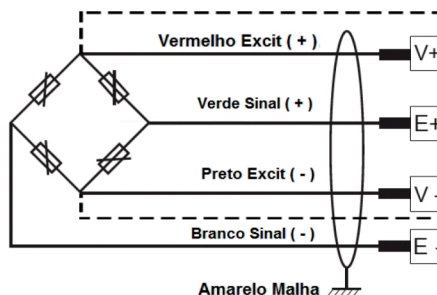
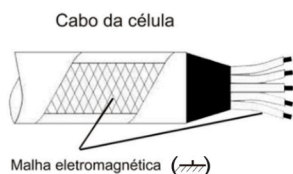
De acordo com os resultados costuma-se definir células em classes D1, C3, C4, C5, C6 na OIML A norma americana NTEP adota as mesmas especificações, porém com classes diferentes.

O INMETRO - INSTITUTO NACIONAL DE METROLOGIA, QUALIDADE E TECNOLOGIA é membro do comitê da OIML européia, porém ainda não adota norma brasileira para as células de carga.

Outras especificações de células de carga IWM favor consultar.

(1) Tamanho de plataforma: tamanho de referência para a classe OIML C3. Para aplicação em tamanho maior necessário ajuste na estrutura instalada.

(2) IP (IP rating - IEC Standard 60529) - teste para avaliar a resistência da entrada de "pó" e água (quimicamente neutra) na parte interna podendo afetar o funcionamento.



Representante

IWM do Brasil é titular absoluta dos direitos de invenção de todos os produtos mundiais IWM e estão regularmente protegidos no INSTITUTO NACIONAL DE PROPRIEDADE INDUSTRIAL - INPI, pois seguem as patentes mundiais de direito, assim como todas logomarcas. Reprodução ou imitações são expressamente PROIBIDAS.