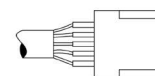
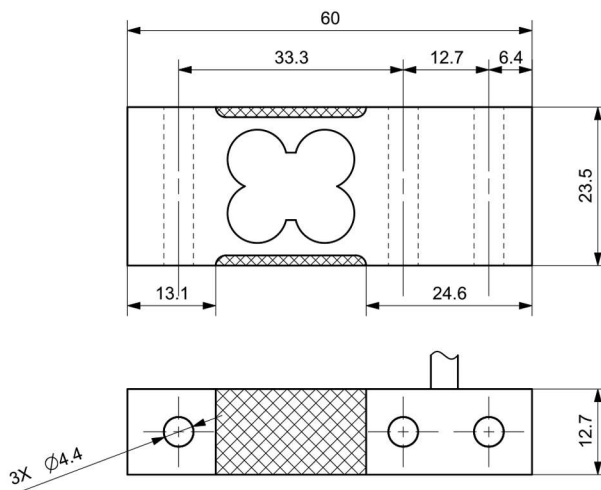


- A - saída analógica em mV, 0-10V e 4-20mA
- D-A saída digital RS485
- Cap de 5kg.... 20kg
- Balanceada
- Em alumínio anodizado
- Classe acima de 10.000 div - consultar
- IP 67

D-A-H

## Dimensões Mecânicas em milímetros



Consultar outros tipos de conectores

- (1) Tamanho de cabo sob encomenda
- (2) Conector sob encomenda
- (3) Proteção em ambientes corrosivos - opcional

## Opções de saída

Saída mV	Saída padrão do sensor - Especificações abaixo
Saída 0-10V	Mesmas especificações do cartão TDA0-10V IWM
Saída 4-20mA	Mesmas especificações do cartão TDA4-20mA IWM
Saída RS485/RS232	Para comunicação com controlador/indicador ou CLP

## Especificações Técnicas

Capacidade (kg)	5, 6, 10, 15, 20	
Sensibilidade	mV/V	2.0 ± 0,1%
Não linearidade	%F.S.	<0.015
Histerese	%F.S.	<0.015
Repetibilidade	%F.S.	<0.017
Efeito acomodação (30 minutos)	mV/V	<0.018
Balança de zero	%F.S.	0 ± 0,04
Efeito de temperatura na sensibilidade	%F.S./10°C	<0,018
Efeito de temperatura no zero	%F.S./10°C	<0,018
Impedância de entrada	Ω	390 ± 20
Impedância de saída	Ω	350 ± 5
Resistência de isolamento	MΩ	>2000 @ 50VDC
Tensão de referência	V	5.0000
Tensão recomendada	V	≤ 5
Máxima tensão	V	18
Faixa de temperatura nominal	°C	-0 ~ +50
Faixa de temperatura operação	°C	-10 ~ +70
Deflexão nominal aproximada	m	0.4
Sobrecarga segura	%F.S.	<120
Sobrecarga máxima	%F.S.	<150
Tamanho do cabo	m	3
Cabos de sense	sense + / sense -	Opcional
Tipo de cabo	Redondo PVC - Malha EMI - 5 Fios	#AWG26
Material do corpo	Alumínio anodizado	
Peso aproximado	Kg	0.1 kg
Proteção ambiental <sup>(1)</sup>	IP	IP 67

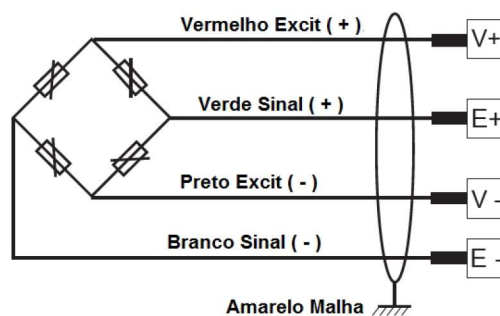
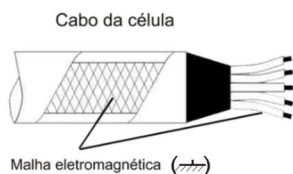
Especificações técnicas acima são definidas pela norma européia OIML - Organização Internacional de Metrologia Legal - e testadas em ambiente de laboratório.

De acordo com os resultados costuma-se definir células em classes D1, C3, C4, C5, C6 na OIML A norma americana NTEP adota as mesmas especificações, porém com classes diferentes.

O INMETRO - INSTITUTO NACIONAL DE METROLOGIA, QUALIDADE E TECNOLOGIA é membro do comitê da OIML européia, porém ainda não adota norma brasileira para as células de carga.

Outras especificações de células de carga IWM favor consultar.

(1) IP (IP rating - IEC Standard 60529) - teste para avaliar a resistência da entrada de "pó" e água (quimicamente neutra) na parte interna podendo afetar o funcionamento.



## Representante

IWM do Brasil é titular absoluta dos direitos de invenção de todos os produtos mundiais IWM e estão regularmente protegidos no INSTITUTO NACIONAL DE PROPRIEDADE INDUSTRIAL - INPI, pois seguem as patentes mundiais de direito, assim como todas logomarcas. Reprodução ou imitações são expressamente PROIBIDAS.