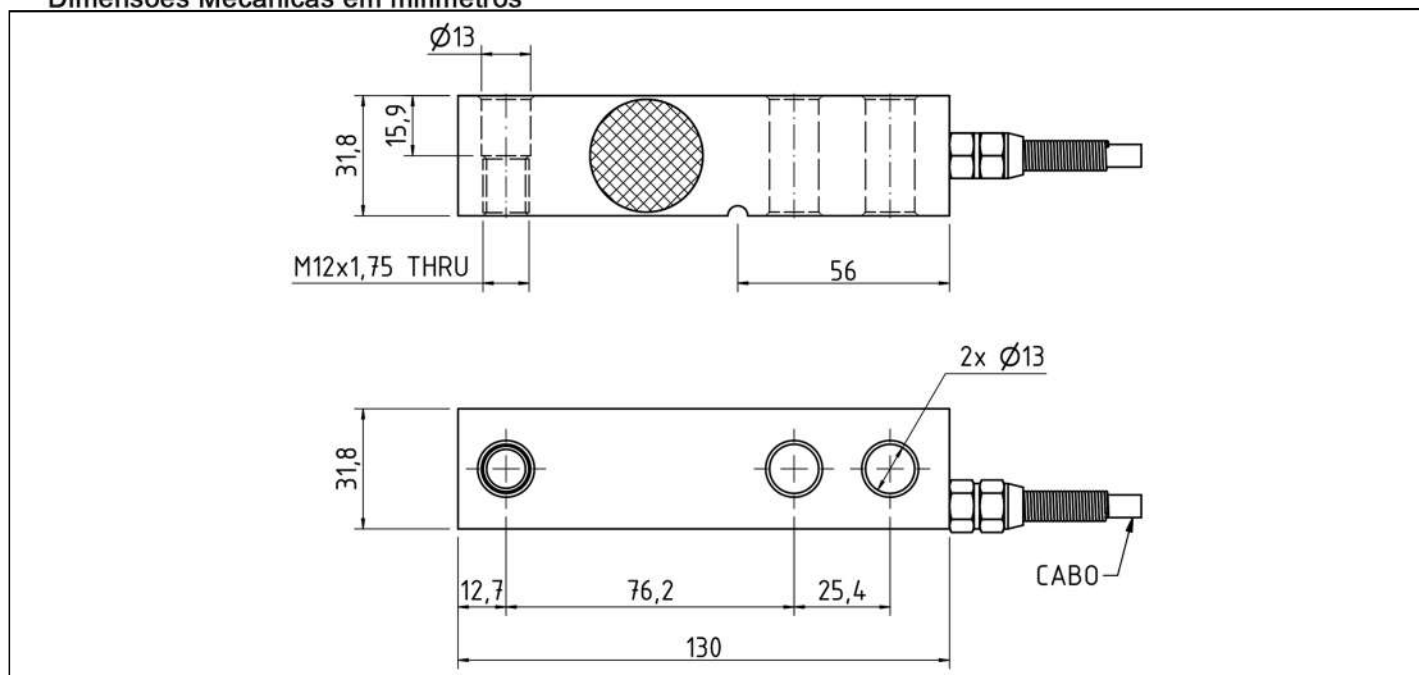


- ICL - saída analógica em mV, 0-10V e 4-20mA
- D-ICL saída digital RS485
- Cap de 0,5, 1t, 2t
- Balanceada para uso paralelo
- Em aço
- Cabo elétrico CAB anti EMI
- Saída de cabo blindado
- IP 67

Dimensões Mecânicas em milímetros



Opções de saída

Saída mV	Saída padrão do sensor - Especificações abaixo
Saída 0-10V	Mesmas especificações do cartão TDA0-10V IWM
Saída 4-20mA	Mesmas especificações do cartão TDA4-20mA IWM
Saída RS485/RS232	Para comunicação com controlador/indicador ou CLP

Especificações Técnicas

Capacidade	0,5, 1t, 2t	
Sensibilidade	mV/V	2.0 ±0,002%
Não linearidade	%F.S.	<0,02
Histerese	%F.S.	<0,02
Repetibilidade	%F.S.	<0,02
Efeito acomodação (30 minutos)	%F.S.	<0,02
Balança de zero	mV/V	0 ± 0,04
Efeito de temperatura na sensibilidade	%F.S./10°C	<0,02
Efeito de temperatura no zero	%F.S./10°C	<0,02
Impedância de entrada	Ω	380 ± 2
Impedância de saída	Ω	350 ± 5
Resistência de isolamento	MΩ	>2000 @ 50VDC
Tensão de referência	V	5.0000
Tensão recomendada	V	≤ 5
Máxima tensão	V	18
Faixa de temperatura nominal	°C	-0 ~ +50
Faixa de temperatura operação	°C	-10 ~ +70
Deflexão nominal aproximada	mm	0.3
Sobrecarga segura	%F.S.	150
Sobrecarga máxima	%F.S.	300
Tamanho do cabo	m	3
Cabos de sense	Sense + / Sense -	Opcional
Tipo de cabo	Redondo PVC - Malha EMI - 5 Fios	Ø 4
Malha extra de proteção no cabo	Opcional	
Material do corpo	Aço	
Peso aproximado	Kg	1,0
(1) Proteção ambiental	IP	IP 68

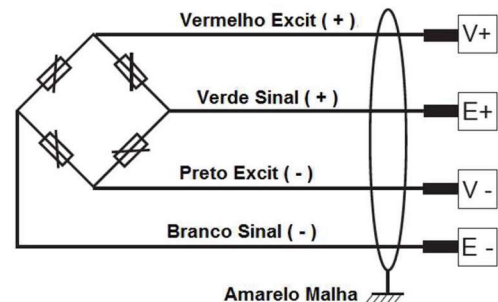
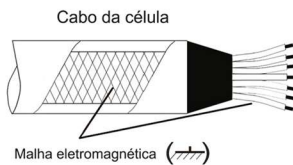
Especificações técnicas acima são definidas pela norma européia OIML - Organização Internacional de Metrologia Legal - e testadas em ambiente de laboratório.

De acordo com os resultados costuma-se definir células em classes D1, C3, C4, C5, C6 na OIML A norma americana NTEP adota as mesmas especificações, porém com classes diferentes.

O INMETRO - INSTITUTO NACIONAL DE METROLOGIA, QUALIDADE E TECNOLOGIA é membro do comitê da OIML européia, porém ainda não adota norma brasileira para as células de carga.

Outras especificações de células de carga IWM favor consultar.

(1) IP (IP rating - IEC Standard 60529) - teste para avaliar a resistência da entrada de "pó" e água (quimicamente neutra) na parte interna podendo afetar o funcionamento.



Representante

IWM do Brasil é titular absoluta dos direitos de invenção de todos os produtos mundiais IWM e estão regularmente protegidos no INSTITUTO NACIONAL DE PROPRIEDADE INDUSTRIAL - INPI, pois seguem as patentes mundiais de direito, assim como todas logomarcas. Reprodução ou imitações são expressamente PROIBIDAS.