

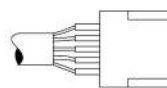
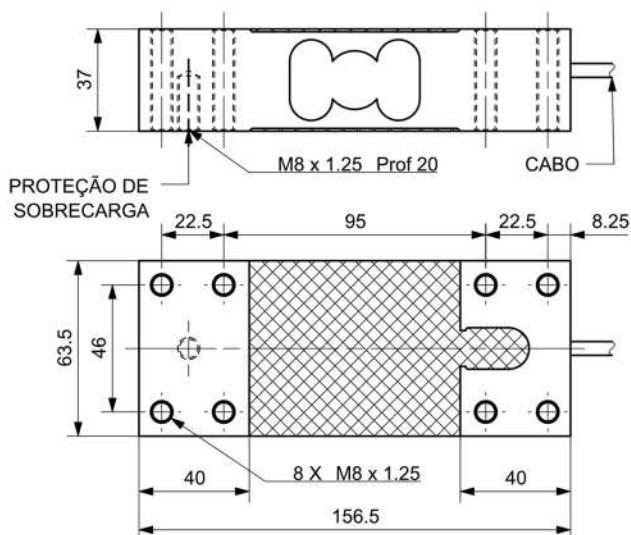
D-TL-30-H



D-TL-30-K

- TL-30 - saída analógica em mV, 0-10V e 4-20mA
- D-TL-30 saída digital RS485
- Cap de 60 kg.... 500 kg
- Balanceada
- Em alumínio anodizado
- Classe acima de 10.000 div - consultar
- Cabo elétrico CAB anti EMI
- Proteção de sobrecarga incluso
- IP 66/67

Dimensões Mecânicas em milímetros



Consultar outros tipos de conectores

- (1) Tamanho de cabo sob encomenda
- (2) Conector sob encomenda
- (3) Proteção em ambientes corrosivos - opcional

Opções de saída

Saída mV	Saída padrão do sensor - Especificações abaixo
Saída 0-10V	Mesmas especificações do cartão TDA0-10V IWM
Saída 4-20mA	Mesmas especificações do cartão TDA4-20mA IWM
Saída RS485/RS232	Para comunicação com controlador/indicador ou CLP

Especificações Técnicas

Capacidade (kg)	60, 100, 120, 150, 200, 300, 500	
Sensibilidade	mV/V	2.0 ± 0,2
Não linearidade	%F.S.	<0.015
Histerese	%F.S.	<0.015
Repetibilidade	%F.S.	<0.017
Efeito acomodação (30 minutos)	%F.S.	<0.018
Balança de zero	mV/V	0 ± 0,04
Efeito de temperatura na sensibilidade	%F.S./10°C	<0.017
Efeito de temperatura no zero	%F.S./10°C	<0.017
Impedância de entrada	Ω	410 ± 30
Impedância de saída	Ω	350 ± 5
Resistência de isolamento	M Ω	>2000 @ 50VDC
Tensão de referência	V	5.0000
Tensão recomendada	V	≤ 5
Máxima tensão	V	18
Faixa de temperatura nominal	°C	-0 ~ +50
Faixa de temperatura operação	°C	-10 ~ +70
Deflexão nominal aproximada	mm	~0.4
Sobrecarga segura	%F.S.	~150
Sobrecarga máxima	%F.S.	~300
Tamanho da plataforma ⁽¹⁾	mm	500 x 500
Tamanho do cabo	m	3M
Cabos de sense	sense + / sense -	Opcional
Tipo de cabo	Redondo PVC - Malha EMI - 6 Fios	#AWG22
Malha extra de proteção no cabo	Opcional	
Material do corpo	Alumínio anodizado	
Peso aproximado	Kg	0,900
Proteção ambiental ⁽²⁾	IP	IP 66/67

Especificações técnicas acima são definidas pela norma européia OIML - Organização Internacional de Metrologia Legal - e testadas em ambiente de laboratório.

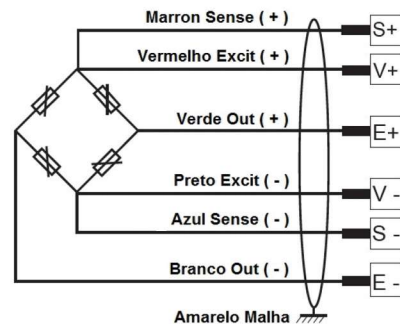
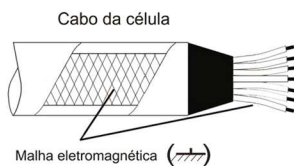
De acordo com os resultados costuma-se definir células em classes D1, C3, C4, C5, C6 na OIML. A norma americana NTEP adota as mesmas especificações, porém com classes diferentes.

O INMETRO - INSTITUTO NACIONAL DE METROLOGIA, QUALIDADE E TECNOLOGIA é membro do comitê da OIML européia, porém ainda não adota norma brasileira para as células de carga.

Outras especificações de células de carga IWM favor consultar.

(1) Tamanho de plataforma: tamanho de referência para a classe OIML C3. Para aplicação em tamanho maior necessário ajuste na estrutura instalada.

(2) IP (IP rating - IEC Standard 60529) - teste para avaliar a resistência da entrada de "pó" e água (quimicamente neutra) na parte interna podendo afetar o funcionamento.



Representante

IWM do Brasil é titular absoluta dos direitos de invenção de todos os produtos mundiais IWM e estão regularmente protegidos no INSTITUTO NACIONAL DE PROPRIEDADE INDUSTRIAL - INPI, pois seguem as patentes mundiais de direito, assim como todas logomarcas. Reprodução ou imitações são expressamente PROIBIDAS.